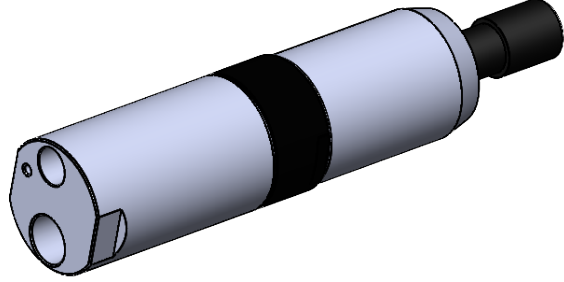


**Model No:** OSM 55-300RC

**Açıklama:** OSAMoto Hava Motoru  
550-Watt 3000-RPM  
Sağ Dönüş (CW)  
Kavrama  
Mekanizmalı

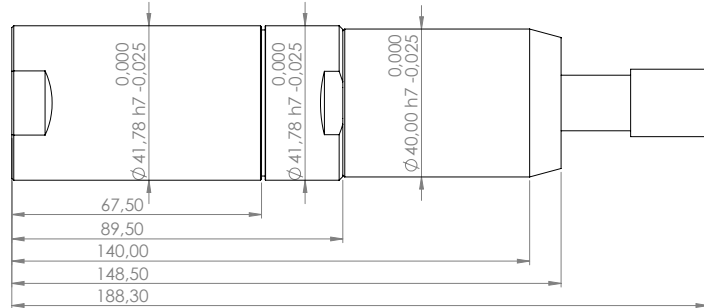
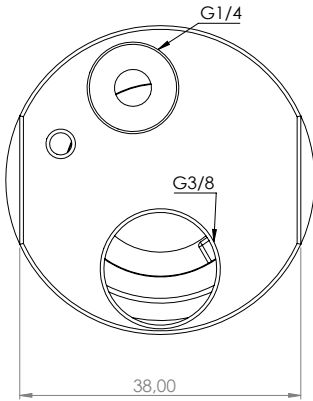


## Teknik Değerler

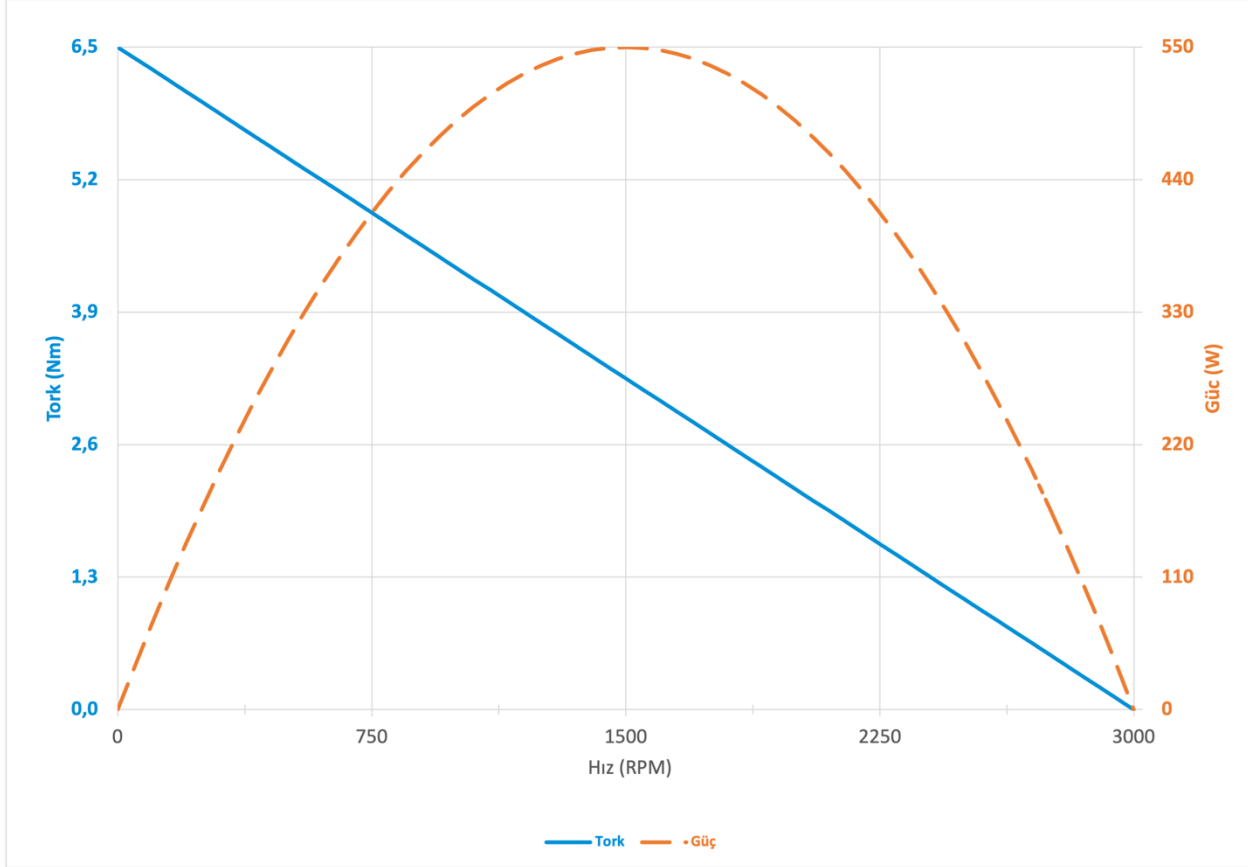
<b>Uzunluk</b> : 188,30 mm	<b>Maksimum Güç</b> : 550 Watt
<b>Çap</b> : 41,78 mm	<b>Boşta Devir</b> : 3000 RPM
<b>Ağırlık</b> : 0,84 kg	<b>Durma Torku</b> : 6,50 Nm
	<b>Çalışma Devri</b> : 1500 RPM
	<b>Çalışma Torku</b> : 3,25 Nm
	<b>Boşta Hava Tüketimi</b> : 800 lt/dk

\* Tüm teknik değerler 6.3 barda ve yağlı çalışma koşullarına göre verilmiştir. Yağsız uygulamalarda performans değerlerinde %10-15'lik bir düşüş olabilir.

## Ölçüler



## Performans Eğrileri



## 3D Çizimler



Hava motorunun 3D çizimlerine yandaki QR kodu okutarak ya da aşağıdaki linkten ulaşabilirsiniz.

<https://karacamakina.com.tr/tr/osm-55-300>